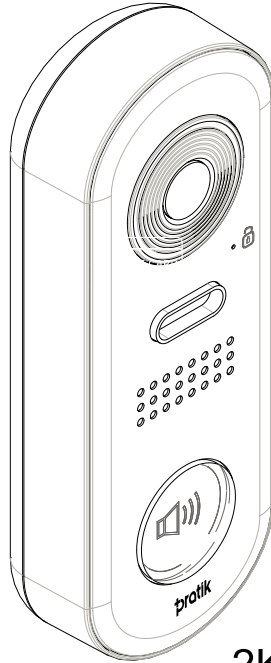
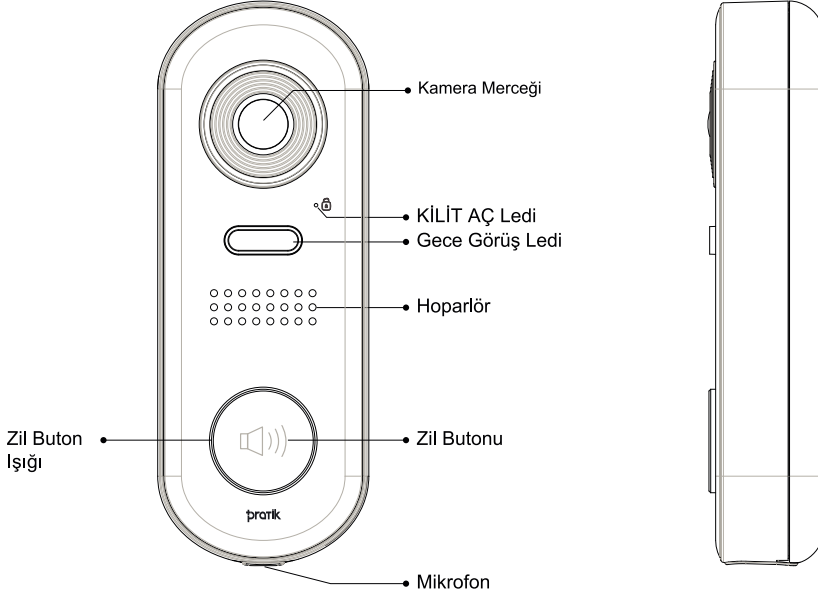

2 Kablolu Villa Zil Paneli

2K-60 Kullanım Kılavuzu

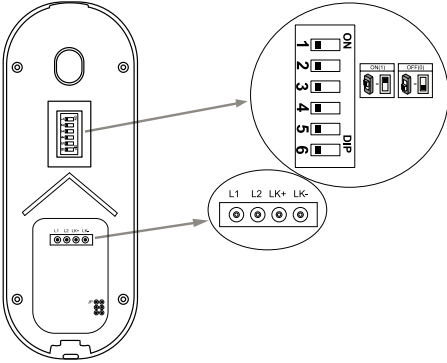


2K-60
Villa Zil Paneli

1.Bölümler ve Fonksiyonları



2.Terminal Açıklamaları



DIP:

Bit 1&2: Kapı panel adreslemesi için kullanılır ve toplam 4 kapı paneline kadar desteklenir. Lütfen kapı paneli adres ayarlarına bakınız.

Bit 3&4: Kapı panelinin kilit açık kalma süresini ayarlamak için kullanılır. Lütfen kilit açık kalma süre ayarlarına bakınız.

Bit 5: Kapı panelinin kilit açma modunu ayarlamak için (0 (OFF):Açık > (1 (ON):Kapalı)

Bit 6: Ayar moduna girmek için 0 (OFF) > 1 (ON).

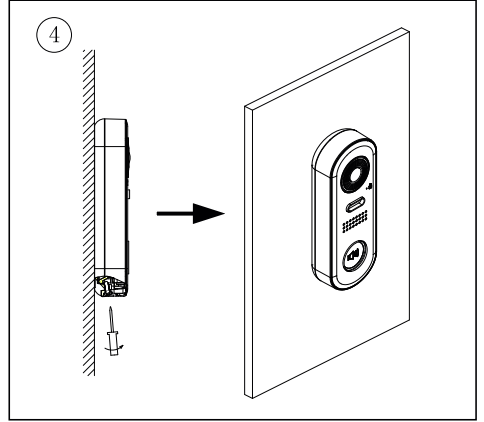
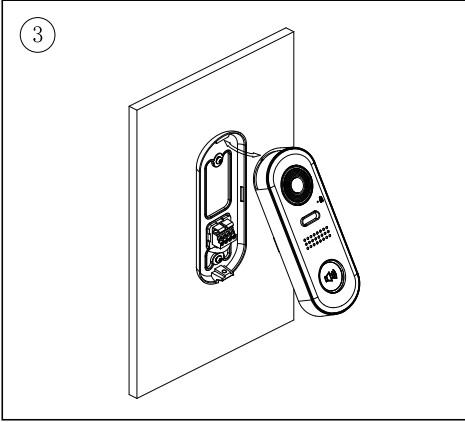
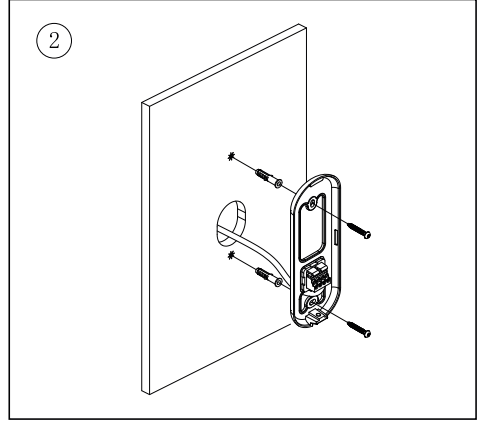
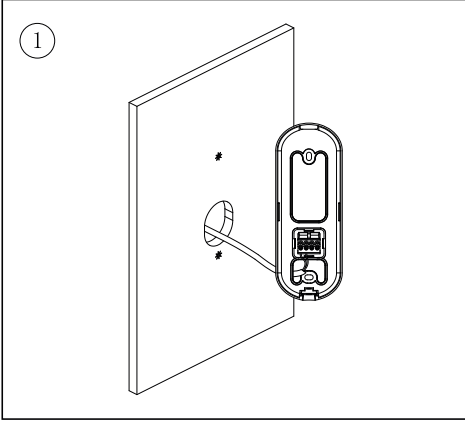
L1,L2: Bus terminaline bağlayın, kutupsuzdur +- farketmez.

LK+: Kilit güç (+) çıkışı

LK-: Kilit güç (-) çıkışı, kilitlerin güç (-) girişine giriş yapın (dışı kapı panelinde enerji olduğu sürece) Kilitler için harici güç kaynağı kullanılırsa "LK-" bağlanmayacaktır.

JP: Kilit kontrol jumper'ı

3.Montaj



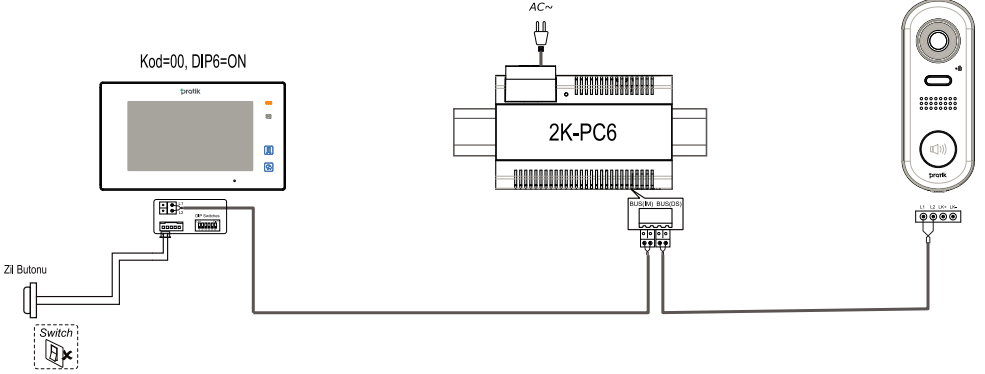
1. Kurulum yüksekliğinin 145 ~ 160 cm olması önerilir.

2. Kabloyu doğru bağladıktan sonra arka paneli duvara sabitlemek için vidaları kullanın.

3. Ön paneli arka panele takın, ardından sabitlemek için vidayı kullanın.

4.Sistem Bağlantı Şekilleri

Temel Bağlantı

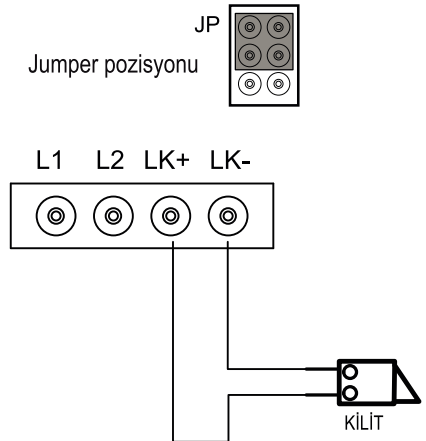


Elektrikli Kilit Bağlantısı

Dahili güç kaynağıyla kapı kilit kontrolü

Not:

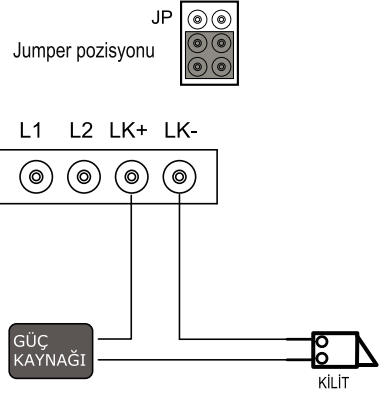
1. Elektrik geldiğinde açılan kilit tipi kullanılır.
2. Kapı kilidi 12 voltla sınırlıdır ve akım 250mA den az olmalıdır.
3. Daire içi monitörün "kilit açma mod" parametresi "0"(fabrika ayarı) olarak ayarlanmış olmalıdır.
(Kapı açma mod ayarı DIP switch Bit 5 üzerinden yapılır.)



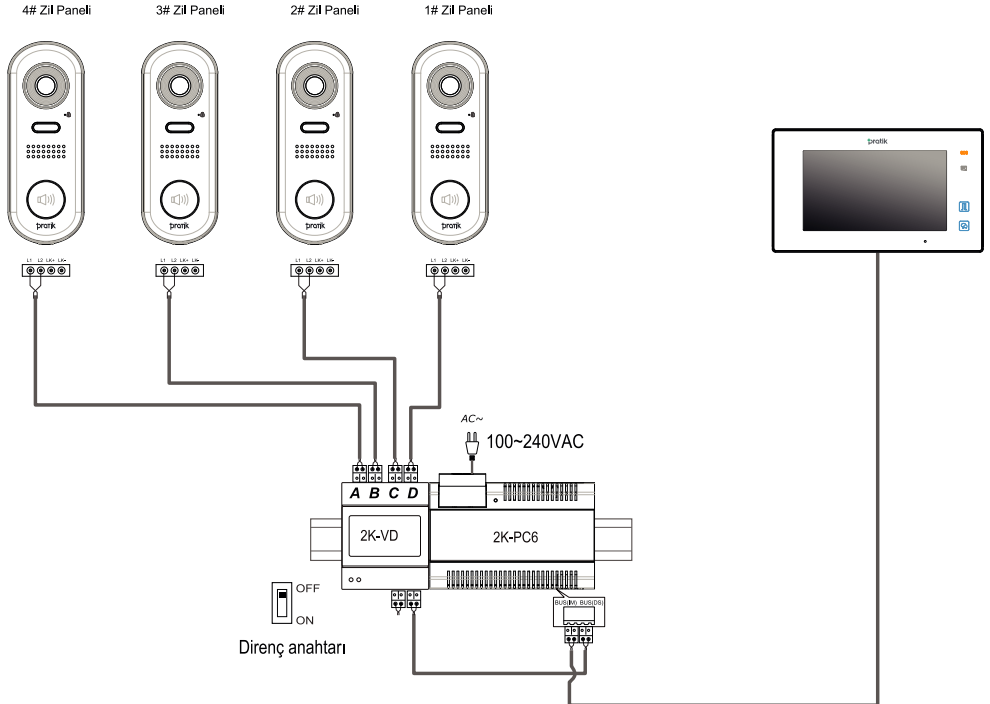
Kuru Kontak Yaparak Kapı Kilit Kontrolü

Not:

1. Kilit tipine göre harici güç kaynağı kullanılmalıdır.
2. İç röle kontağı AC veya DC 24V / 1A ile sınırlıdır.
3. Farklı kilit tipleri için daire içi monitörün “kapı açma mod” ayarı
 - Elektrik geldiğinde açılan kilit kullanıldığında mod: “0” (fabrika ayarı)
 - Elektrik kesildiğinde açılan kilit kullanıldığında mod: “1”(Kapı açma mod ayarı DIP switch Bit 5 üzerinden yapılır.)

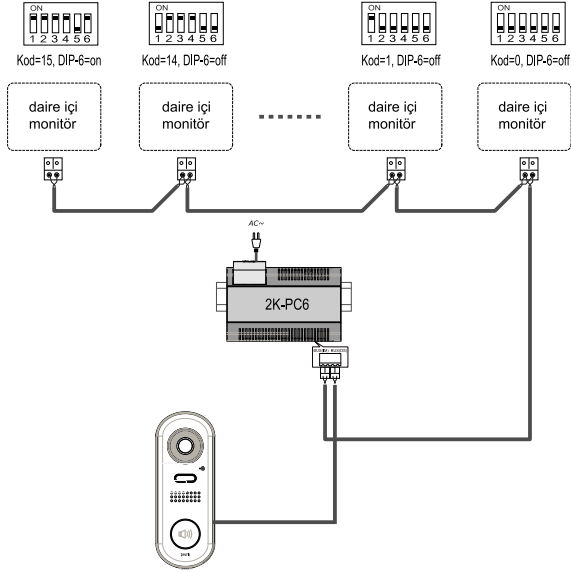


Çoklu Villa Zil Paneli Bağlantısı

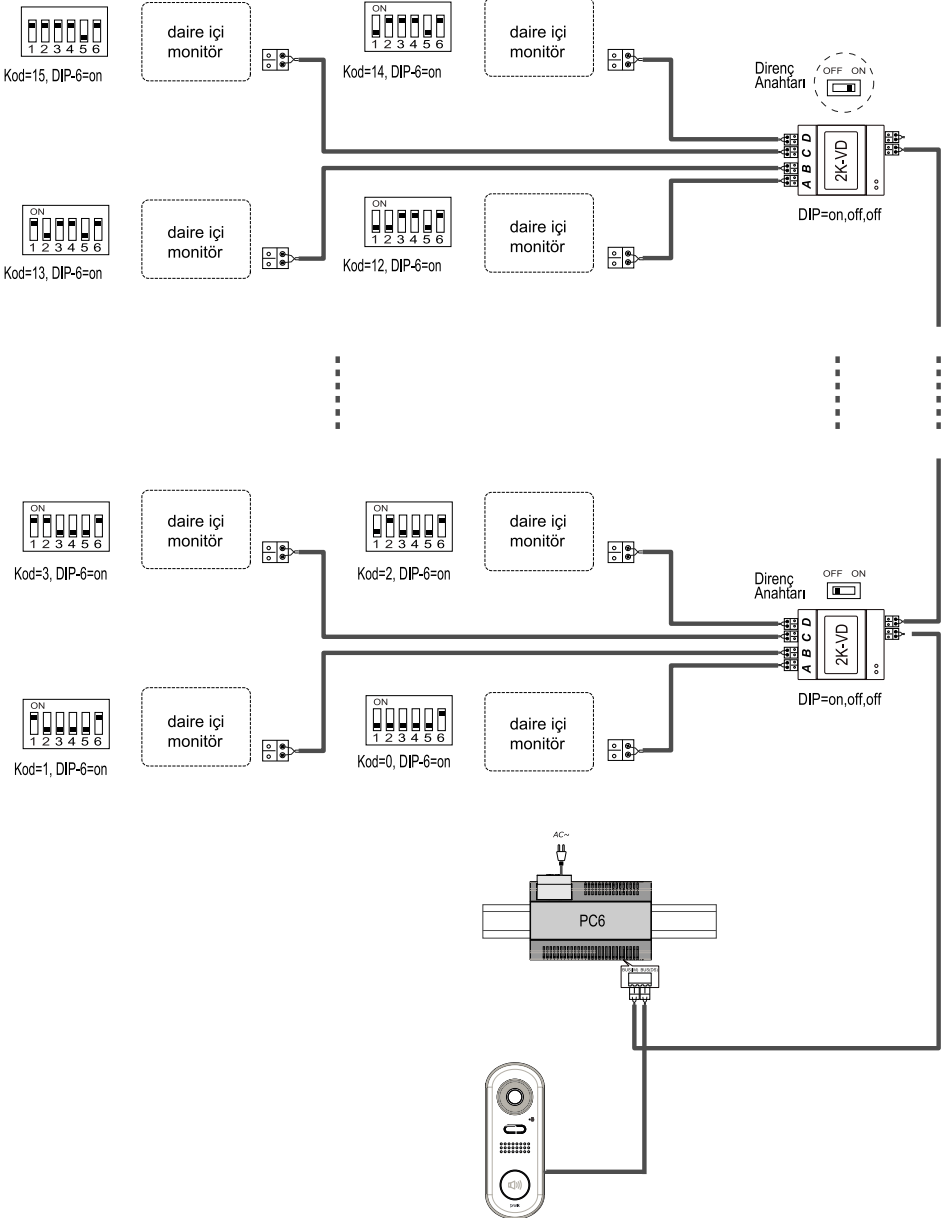


Çoklu Daire İçi Monitör Bağlantısı

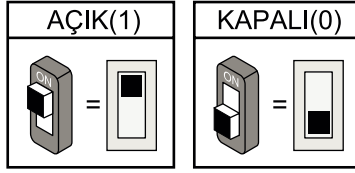
Atlama (Girdi-Çıktı) Bağlantı



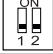

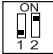

2K-VD Video Dağıtıcısıyla Yapılan Bağlantı (Yıldız Bağlantı)



5. Zil Paneli Adresleme Ayarı

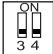


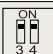


DIP switchlerde toplam 2 bit yapılandırılabilir. Swtichler kurulumdan önce veya sonra değiştirilebilir.

Bit Durumu	Tanım
	Varsayılan ayar, ID = 0 (00), İlk kapı paneline ayarlayın.
	ID = 1 (01), İkinci kapı paneline ayarlayın.
	ID = 2 (10), Üçüncü kapı paneline ayarlayın.
	ID = 3 (11), Dördüncü kapı paneline ayarlayın.

6. Kilit Açık Kalma Süre Ayarı

DIP switchlerde toplam 2 bit yapılandırılabilir. Swtichler kurulumdan önce veya sonra değiştirilebilir.

Bit Durumu	Tanım
	Varsayılan ayar, kilit açık kalma süresi 1 sn. 'dir
	Kilit açık kalma süresini 3 sn. olarak ayarlayın
	Kilit açık kalma süresini 5 sn. olarak ayarlayın
	Kilit açık kalma süresini 10 sn. olarak ayarlayın

7. Teknik Özellikler

- Güç Kaynağı : DC 24V ;
- Güç Tüketimi: Beklemede 14mA; Çalışma durumunda 122mA;
- Kamera: Renkli CMOS, 520TVL
1 / 4 kamera, 1050 geniş açı;
- Kilit Güç kaynağı: 12Vdc, 250mA (Dahili Güç);
- Montaj: Yüze/Sıva üstü duvara montaj
- Çalışma sıcaklığı: -15°C ~ +55°C
- Boyut: 160 (Y) × 60 (G) × 31,5 (D) mm

8. Önlemler

- Cihazı yumuşak pamuklu bir bezle temizleyin, kimyasal temizlik maddesi kullanmayınız. Gerekliğinde toz almak için lütfen biraz saf su veya seyreltilmiş sabunlu su kullanınız.
- Cihaz hava koşullarına dayanıklıdır. Ancak doğrudan erişilen tuş takımı/buton üzerine yüksek basınçlı su sıkmayın. Aşırı nem üniteye sorunlara neden olabilir.
- Üretici tarafından sağlanan veya üretici tarafından onaylanmış doğru adaptörü kullanmanız gerekir.
- Ürünlerdeki yüksek voltaja dikkat edin, lütfen ürün servis hizmetini yalnızca eğitimli ve nitelikli kişilere yaptırınız.

pratik PLUS

GARANTİ BELGESİ

GARANTİ ŞARTLARI

Garanti süresi, malın teslim tarihinden itibaren başlar ve iki yıldır.

Malın Garanti süresi içerisinde arızalanması durumunda, tamirde geçen süre garanti süresine eklenir.

Malın tamir süresi en fazla otuz iş gündür. Bu süre malın servis istasyonuna, servis istasyonunun olmaması durumunda sırasıyla; malın satıcısı, bayi, acentesi, temsilciliği, ithalatçısı veya imalatçısından birisine teslim edildiği tarihten itibaren geçerlidir.

Malın garanti süresi içerisinde, gerek malzeme ve işçilik, gerekse montaj hatalarından dolayı arızalanması halinde, işçilik masrafları, değiştirilen parça bedeli yada başka herhangi bir ad altında hiçbir ücret talep edilmeksizin tamiri yapılacaktır. Ehil olmayan kişilerin montaj hataları garanti kapsamı dışındadır.

Belge İzin Tarihi ve Sayısı :

Bu belge Sanayi ve Ticaret Bakanlığının no'lu / / onay tarihli belgesine göre düzenlenmiştir.

İMALATÇI VE İTHALATÇI FİRMANIN :

Ünvanı : DTM TEKNOLOJİ SAN. TİC. LTD. ŞTİ.
Adresi : Soğanlık, Orta Mah. Bektaş Sok. No:6/8
Kartal/İSTANBUL
Telefon : 0216 309 13 13
Faks : 0216 377 63 43

DTM TEKNOLOJİ SAN. TİC. LTD. ŞTİ.
Orta Mah. Bektaş Sok. No:6/8 Kartal/İSTANBUL
Tel.: 0216 309 13 13 Faks.: 0216 377 63 43
Y a k a c ı k V. D. : 3 1 3 0 5 2 6 8 1 9
İstanbul Tic. Odası Tic. Sic. No.: 599483

FİRMA YETKİLİSİNİN

İmzası ve Kaşesi

ÜRÜNÜN :

Cinsi :
Markası : PratikKart Akıllı Kart Geçiş Sistemi
Modeli :
Bandrol ve Seri No :
Teslim Tarihi ve Yeri :
Azami Tamir Süresi : (30) Otuz iş günü
Garanti Süresi : (2) İki Yıl

Malın;

- Teslim tarihinden itibaren garanti süresi içinde kalmak kaydıyla bir yıl içerisinde, aynı arızayı ikiden fazla tekrarlama veya farklı arızaların dörtten fazla ortaya çıkması sonucu, maldan yararlanmamanın süreklilik kazanması

- Tamiri için gereken azami sürenin aşılması

- Servis istasyonunun mevcut olmaması halinde sırasıyla satıcısı, bayi, acentası, temsilciliği, ithalatçısı veya imalatçısının birisinin düzenleyeceği raporla arızanın tamirinin mümkün bulunmadığının belirlenmesi durumunda, ücretsiz olarak değiştirme işlemi yapılacaktır.

Malın kullanma kılavuzunda yer alan hususlara aykırı kullanılmasından kaynaklanan arızalar garanti kapsamı dışındadır.

SATICI FİRMA
	Ünvanı	Adresi	Telefon	Faks	Fatura Tarihi ve No.	Teslim Tarihi ve Yeri

2K-60 2 Kablolu Görüntülü Diafon Sistemi

Bu kılavuzun tasarım ve teknik özellikleri kullanıcıya haber verilmeksizin değiştirilebilir.
Tüm hakları saklıdır.